

Инициативный проект, претендующий на финансовую поддержку за счет межведомственных трансфертов из областного бюджета.

№	Общая характеристика инициативного проекта	Сведения
1	Наименование инициативного проекта	Исторические барельефы как часть Мемориального комплекса в честь Победы в Великой Отечественной Войне
2	Вопросы местного значения или иные вопросы, право решения которых предоставлено органам местного самоуправления муниципального образования, на исполнение которых направлен инициативный проект	<p>Благоустройство территории Снежинского городского округа</p> <p>Сооружение памятников и других мемориальных сооружений, увековечивающих память о погибших в Великой Отечественной Войне</p>
3	Территория реализации проекта	Челябинская область, г. Снежинск, пересечение улиц Победы и 40 Лет Октября, «Площадь Победы»
4	Цель и задачи инициативного проекта	<p><u>Цель:</u> увековечивание подвигов людей, участвовавших в Великой Отечественной Войне и насыщения такого важного для города объекта большей информативностью. Возведение исторических барельефов, размещенных на зигзагообразной стене, которые будут отображать основные сражения Великой Отечественной Войны.</p> <p><u>Задачи:</u> - устройство бетонной стены по линии зигзага в плане с лицевой стороны; - выполнение эскизов и изготовление мастер-форм для барельефов; - установка барельефов из металла (в стилистике остальных элементов мемориального комплекса) с изображением основных сражений Великой Отечественной Войны.</p>
5	Описание инициативного проекта (описание проблемы и обоснование ее актуальности(остроты), предложений по ее решению, описание мероприятий по реализации инициативного проекта)	Мемориальный комплекс состоит из стелы с орденом Отечественной Войны и памятника Воину-Победителю, монументальной композиции, изображающей годы войны «1941-1945», горизонтальной трибуны, в стены которой вмонтированы капсулы с землей городов-героев и Брестской крепости, Стены

		<p>Славы с именами горожан – участников Великой Отечественной Войны на литых чугунных плитах.</p> <p>На сегодняшний день на территории Мемориального комплекса проводятся работы, включающие в себя обновление облицовочных материалов площади и работы по установке наружного освещения.</p> <p>Однако, на сегодняшний день Мемориальный комплекс не обладает достаточной информативностью, к примеру, наличие барельефов позволит проводить экскурсии по получившейся аллее, рассказывая о подвигах наших сограждан в самых ключевых сражениях Великой Отечественной Войны.</p> <p>Также, не стоит забывать об эстетической стороне данного проекта. Новые крупномасштабные бронзовые барельефы, размещенные на бетонных стенах, добавят современную нотку в облик всего Мемориального комплекса, при этом, отдавая дань памяти погибшим в Великой Отечественной Войне со стороны молодого поколения.</p>
6	Обоснование предложений по решению указанной проблемы	<p>Новая архитектурная композиция сделает территорию эмоционально привлекательной, гармонично интегрируясь в окружающую среду, станет ярким акцентом пространства, при этом соблюдая общую стилистику всего Мемориального комплекса.</p> <p>Композиция будет нести пользу обществу, совместно с окружающим природным пространство территория станет интереснее в части визуального восприятия, которую можно легко интегрировать в сложившийся Мемориальный комплекс, при этом создавая небольшое камерное пространство между цифрами 1941-1945 и предлагаемыми барельефами.</p> <p>Также появится возможность проведения интерактивных экскурсий по основным сражениям в Великой Отечественной Войне.</p>

7	Описание ожидаемого результата (ожидаемых результатов) реализации инициативного проекта	<p>1) Дополнение Мемориального комплекса в честь Победы в Великой Отечественной войне 1941-1945 гг. новыми объектами;</p> <p>2) Ознакомление молодого поколения города Снежинск с подвигами участников в Великой Отечественной войне показывая основные моменты прямо на барельефах, например во время проведения экскурсий, одновременно, тем самым, еще раз отдать дань памяти людям, участвовавшим в событиях 1941-1945 гг.</p>
8	Предварительный расчет необходимых расходов на реализацию инициативного проекта, в который могут быть включены расходы на разработку проектной документации и проведение государственной экспертизы проектной документации (в случае необходимости ее осуществления в соответствии с законодательством о градостроительной деятельности) при условии, что инициативный проект не направлен только на финансирование мероприятий по разработке проектной документации и проведению государственной экспертизы проектной документации	<p>Общая стоимость инициативного проекта – 20 000 000 рублей, в том числе:</p> <p>Барельефы (с предварительной разработкой эскизов, изготовлением мастер-форм, доставкой и монтажом) – 14 599 500,00 рублей.</p> <p>Благоустройство (в том числе, устройство бетонных оснований (зигзагообразной стены), восстановление мощения тротуарной плиткой после установки бетонных стен и барельефов) - 5 400 500 рублей.</p>
9	Планируемые сроки реализации инициативного проекта	Сентябрь 2025 года
10	Информация об инициаторе проекта	Снежинская городская общественная организация «Союз ветеранов боевых действий» (ИНН 7423020025; ОГРН 104740004343)
11	Сведения о планируемом (возможном) финансовом, имущественном и (или) трудовом участии	Инициативный платеж в размере 2 000 000 руб, что составляет 10% от общей стоимости инициативного проекта. Трудовое участие (уборка мусора).

	заинтересованных лиц в реализации данного проекта	
12	Указание на объем средств бюджета области в случае, если предполагается использование этих средств на реализацию инициативного проекта, за исключением планируемого объема инициативных платежей	Средства бюджета области необходимые для реализации проекта в размере 18 000 000 рублей.
13	Указание на территорию или часть территории муниципального образования, в границах которой будет реализовываться инициативный проект	В пределах границы территории, на которой расположен Мемориальный комплекс «Площадь Победы»

Инициатор:

Снежинская городская общественная организация «Союз Ветеранов Боевых действий», Челябинская область, г. Снежинск, ул. Свердлова, д.31, офис 220, тел. 8-908-080-26-89, тел. 8(35146)2-30-92.

Председатель Совета Снежинской
городской общественной организации
«Союз Ветеранов Боевых действий»

В.А. Корепанов



ООО «ЛИТЕЙНЫЙ ДВОР «ГЕММА»»

Юридический адрес: 420006, РФ, РТ.
г. Казань, ул. Тихорецкая, д. 7а
E-mail: bronzegemma@gmail.com
Тел.: +7 904-666-79-03

ИНН/КПП 1658130882/166801001
БИК 049205603
р/с 40702810062000024445
в ПАО «Сбербанк»: Отделение
«Банк Татарстан»
к/с 30101810600000000603

Исх. № 39 от «08» октября 2024г.
Вх. №Г-01-08/388 от «04» октября 2024г

[Технико-коммерческое предложение]

[Администрация Снежинского
городского округа Челябинской области
Начальнику управления
градостроительства-главному архитектору
Марьясовой Е.А.]

ООО «Литейный двор «Гемма»» предлагает выполнить работы по следующим позициям:

- разработка эскизов для пяти барельефов «Основные сражения ВОВ»;
- разработка эскизов для трехфигурной скульптурной композиции в человеческий рост «Детям войны и труженикам тыла»;
- изготовление барельефов;
- изготовление скульптур;
- монтаж барельефов на подготовленные бетонные стены;
- доставка изделий в г. Снежинск, Челябинской области.

Изделия выполняются по технологии холодно твердеющей смеси (ХТС) в бронзовом исполнении.

Стоимость изготовления изделий составляет – 23 695 000 руб. (двадцать три миллиона *шестьсот девяносто пять тысяч рублей*).

№	Наименование	Ед. изм.	Кол-во	Общая стоимость, руб. (без НДС)
1	Барельефы	шт.	5	14 599 500
2	Трехфигурная скульптурная композиция	шт.	1	9 095 500

Доставка изделий в г. Снежинск, Челябинской области составляет - 280 000 руб. (*двести восемьдесят тысяч рублей*).

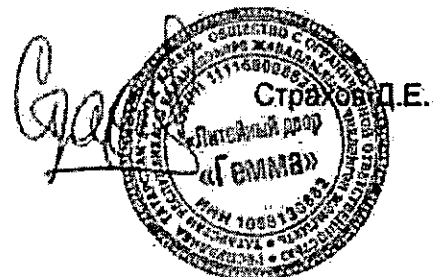
Срок изготовления - шесть месяцев с момента авансового платежа.

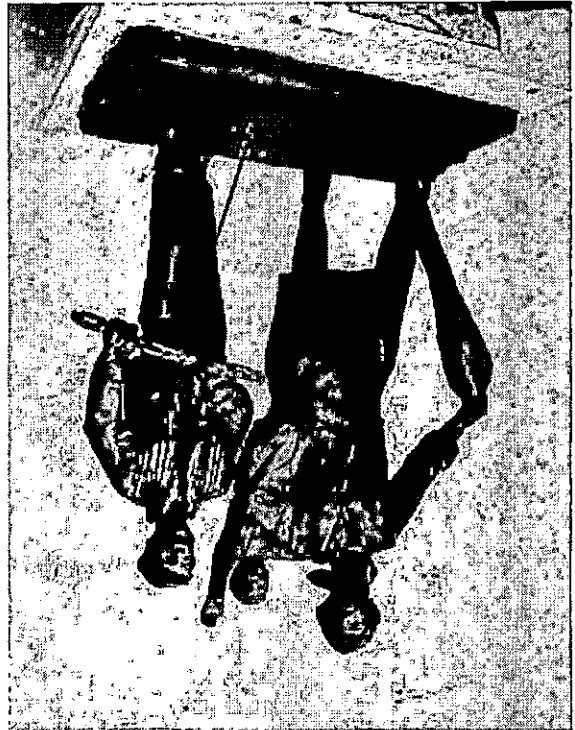
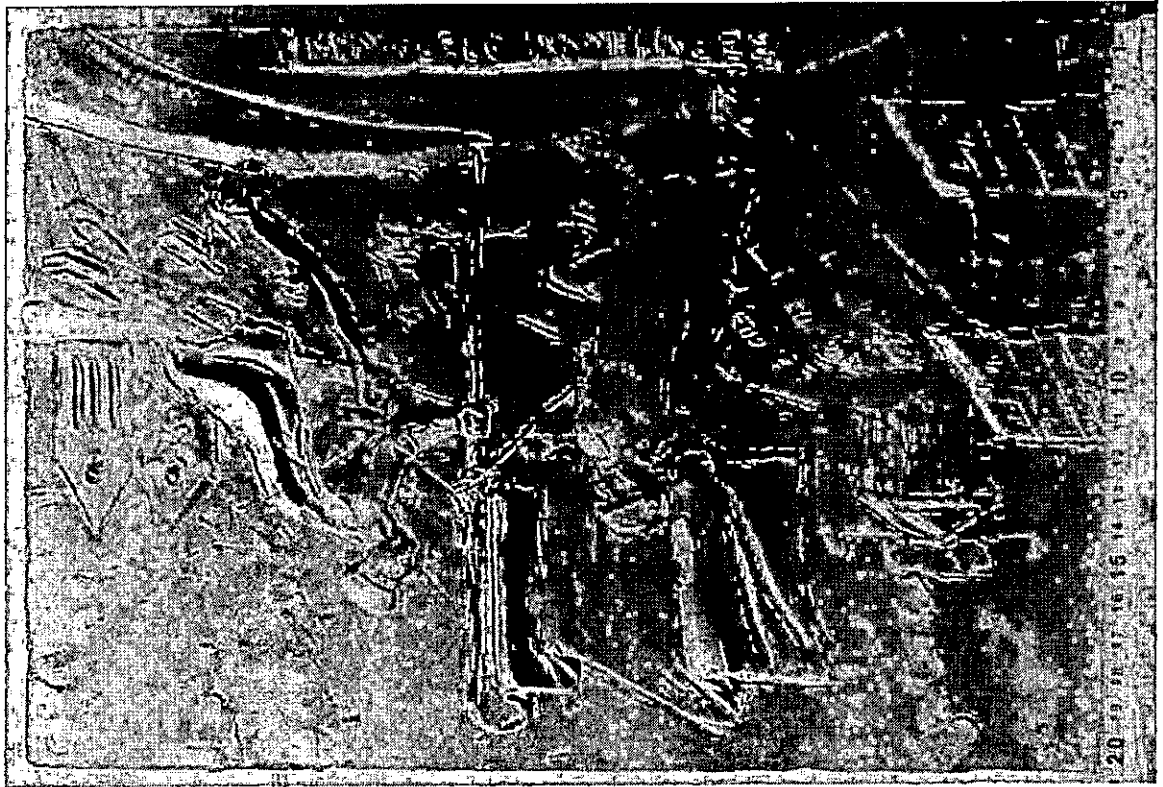
Расчет стоимости выполнен на основании методики определения стоимости создания произведений изобразительного искусства на территории РФ МДС 81-42.2008г.

Приложение:

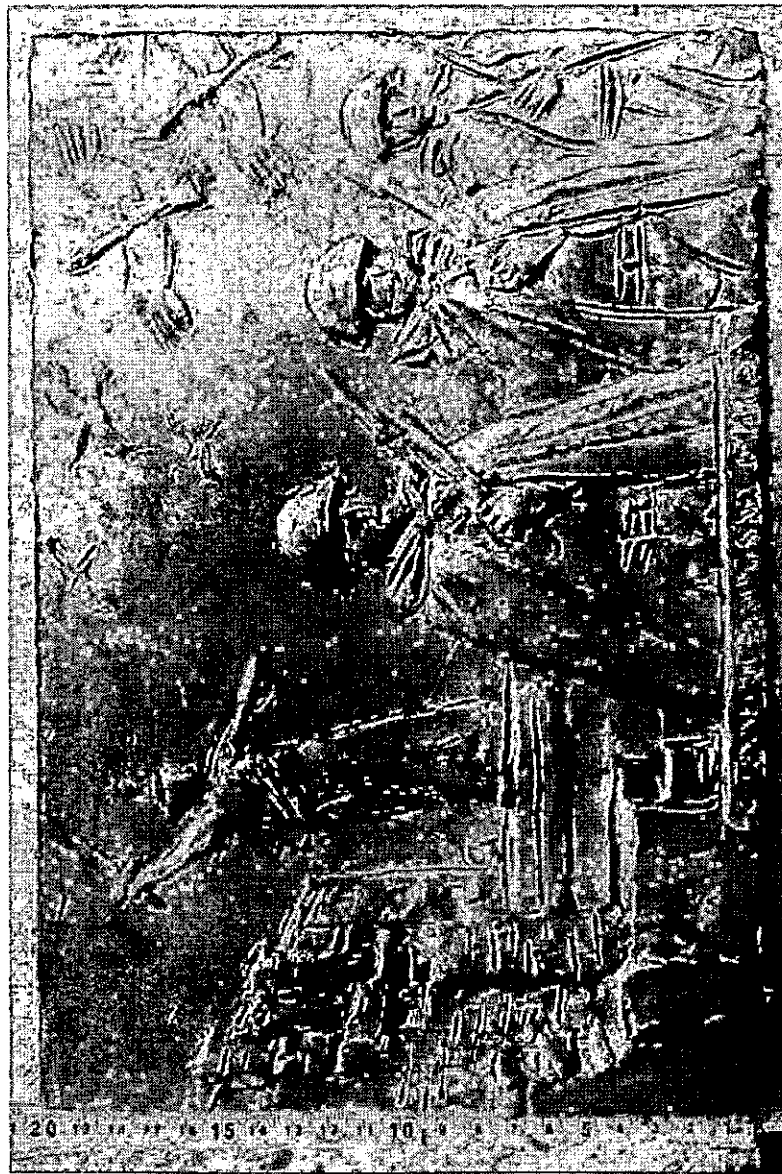
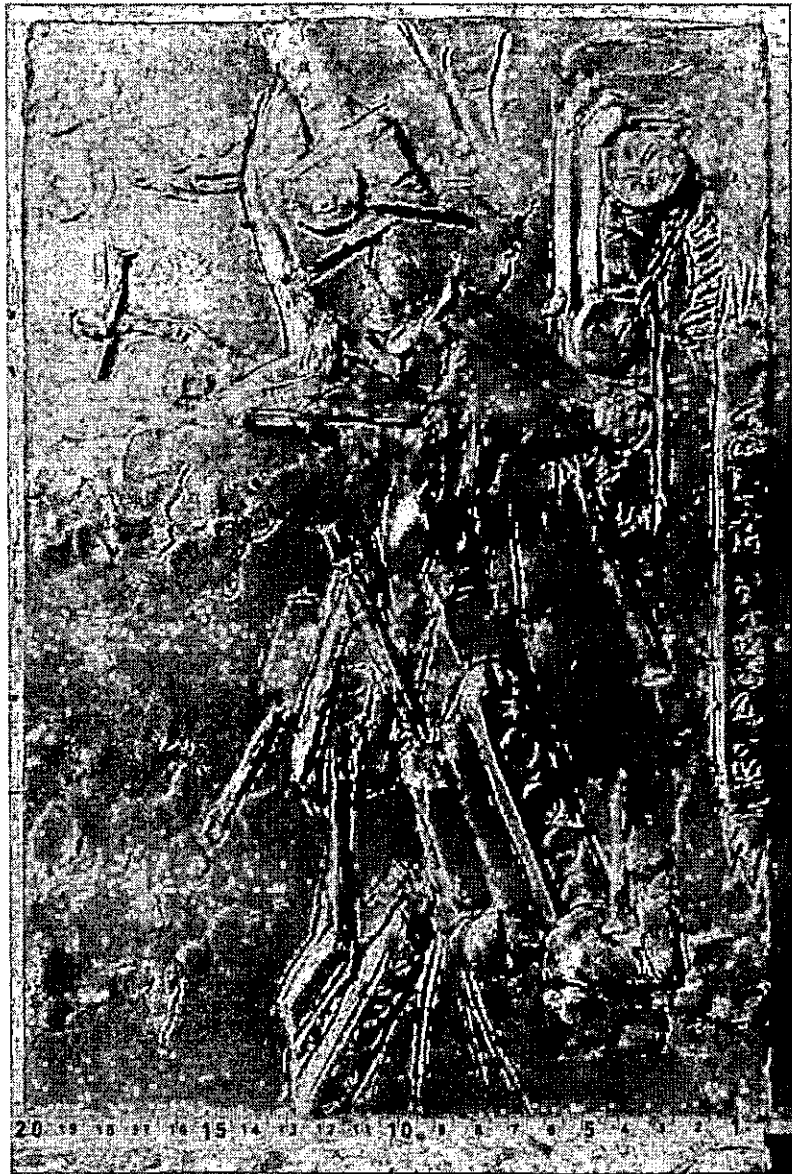
- эскизное предложение для обсуждения - 3 л.

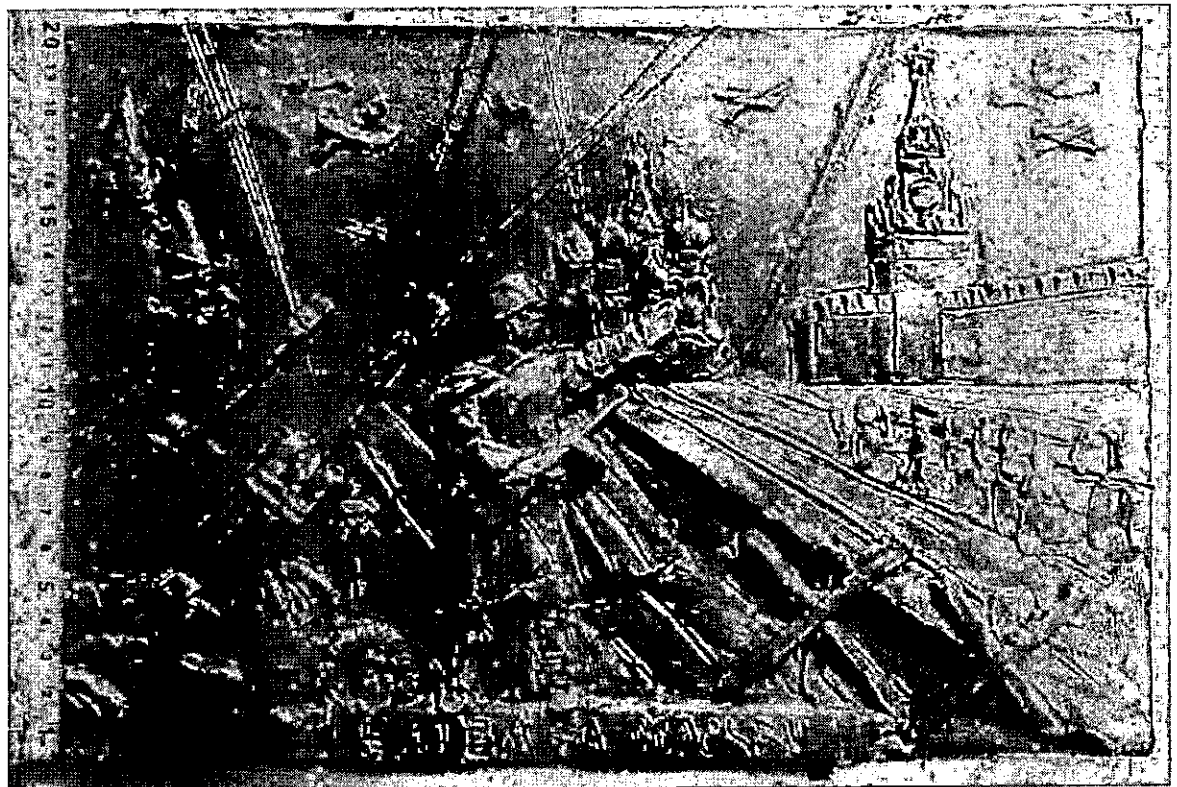
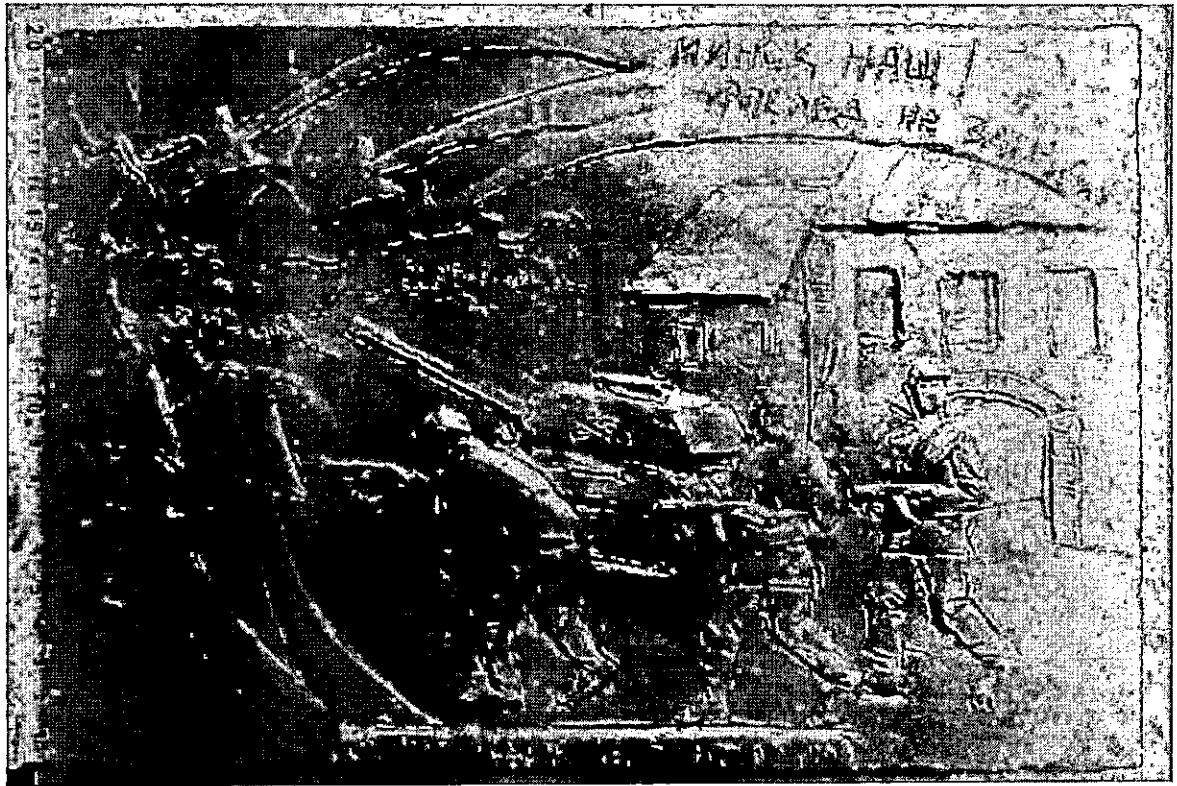
С уважением,
директор ООО «Литейный двор «Гемма»»





1954.10.15. 1954.10.15.





РАСЧЕТ НАЧАЛЬНОЙ (МАКСИМАЛЬНОЙ) ЦЕНЫ КОНТРАКТА

при осуществлении закупки на выполнение подрядных работ по строительству объекта:

Ремонт Площади Победы по адресу: Челябинская область, г. Снежинск, площадь Победы

Основание для расчета:

Наименование работ и затрат	Стоимость работ в ценах на дату утверждения сметной документации на III квартал 2023г.	Индекс фактической инфляции	Стоимость работ в ценах на дату формирования начальной (максимальной) цены контракта III квартал 2024г.	Индекс прогнозной инфляции на период выполнения работ	Начальная (максимальная) цена контракта с учетом прогнозного индекса инфляции на период выполнения работ
1	2	3	4	5	6
Строительно-монтажные работы	18 299 040	1,0246	18 749 196	1,052	19 724 154
Пусконаладочные работы	26 360	1,0246	27 008	1,052	28 412
Стоимость без учета НДС	18 325 400		18 776 204		19 752 566
НДС (20%)	3 665 080		3 755 241		3 950 513
Стоимость с учетом НДС	21 990 480		22 531 445		23 703 079

ЛБО 0,843772237353637

0,843772237353637

Уровень цен утверждённой сметной документации IV квартал 2023 (Декабрь 2023)
Дата формирования НМЦК Июль 2024
Начало строительства Май 2025
Окончание строительства Октябрь 2025
Продолжительность строительства 6 месяцев

20 000 000,00

1. Расчет индекса фактической инфляции с использованием ИПЦ Росстата

Январь 2024 / Декабрь 2023	100,16%
Февраль 2024 / Январь 2024	100,59%
Март 2024 / Февраль 2024	100,14%
Апрель 2024 / Март 2024	100,42%
Май 2024 / Апрель 2024	100,47%
Июнь 2024 / Май 2024	100,21%
Июль 2024 / Июнь 2024	100,45%

Итого индекс фактической инфляции:

$1,0016 * 1,0059 * 1,0014 * 1,0042 * 1,0047 * 1,0021 * 1,0045$ 1,0246

2. Расчет индекса прогнозной инфляции

Доля сметной стоимости, подлежащая выполнению в 2025г. (6 месяцев/6 месяцев)

1

Годовые индексы прогнозной инфляции:

на 2024 год 105,3%
на 2025 год 104,8%

Ежемесячные индексы прогнозной инфляции:

на 2024 год $\sqrt[12]{1,053}$ 1,0043

	на 2025 год	$\sqrt[12]{1,048}$	1,0039
Индексы прогнозной инфляции на период исполнения контракта:			
	К на 2025 год	$1,0043^6 * (1,0039^6 + 1,0039^{12})/2$	1,052
	Итого индекс прогнозной инфляции:		1,052

Руководитель проектной организации

Заказчик

МКУ "СЗСР"

Главный инженер проекта

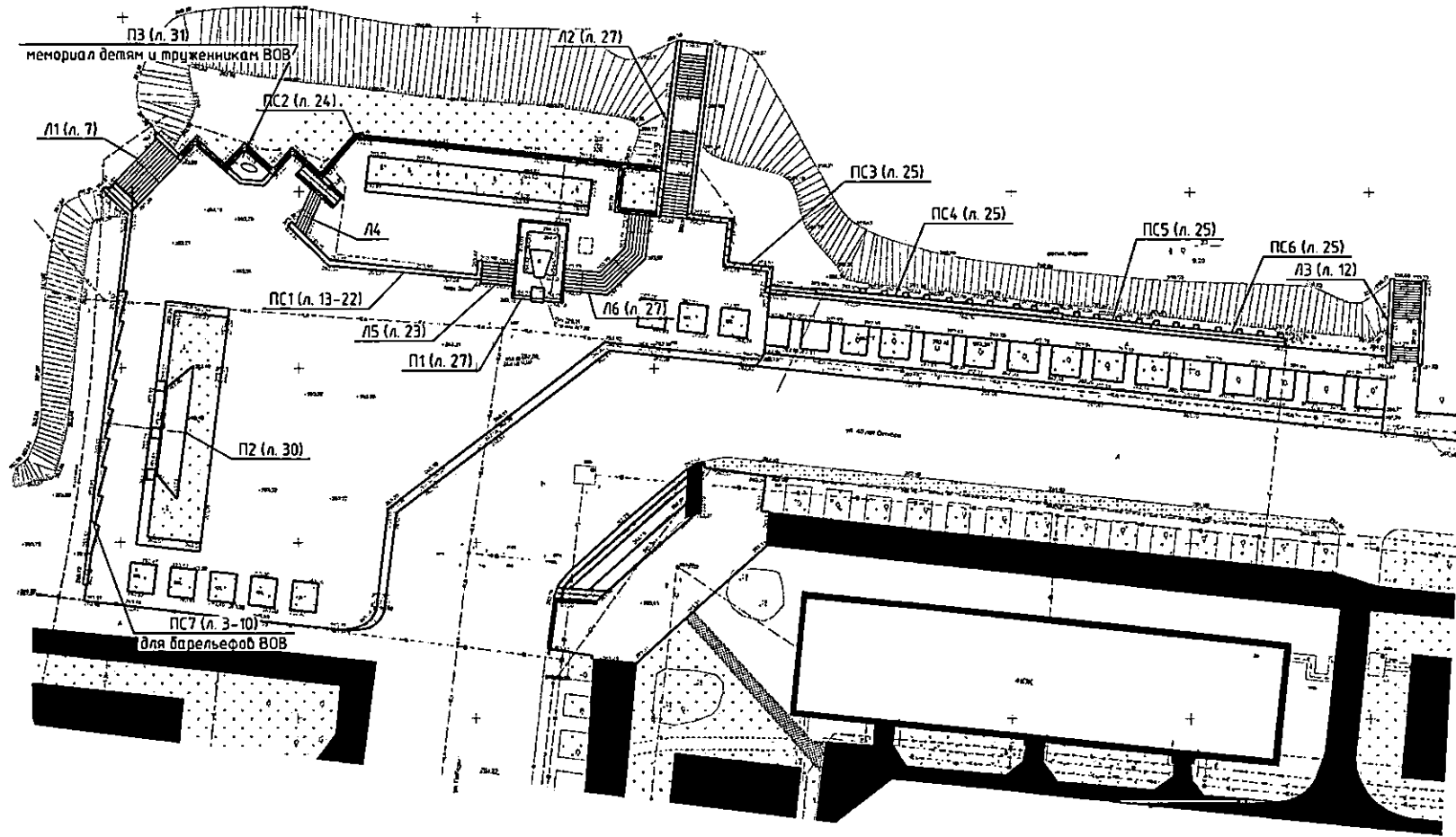
Начальник отдела

Название отдела

Составил

Проверил

Генплан (М1:500)

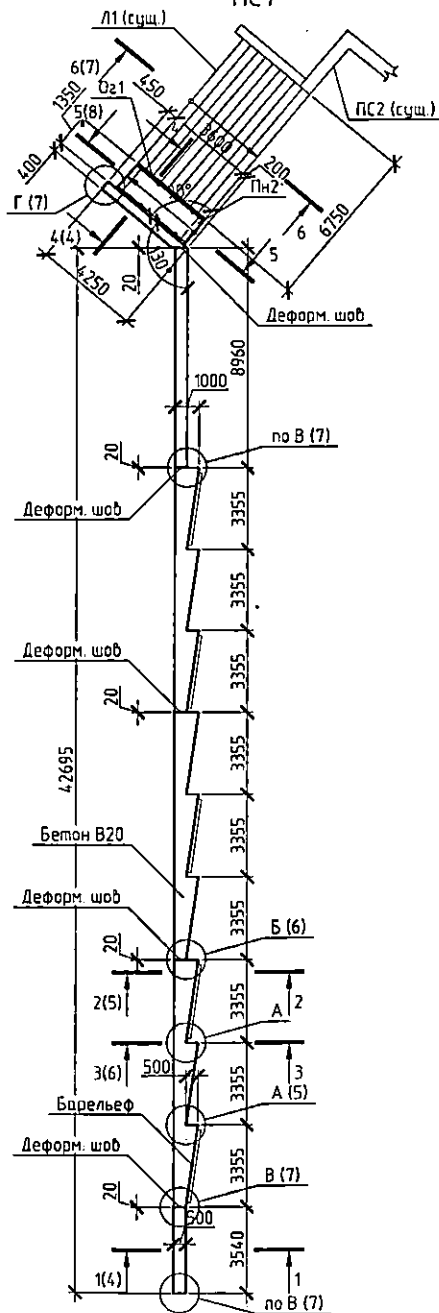


						574/23-КР			
						Челябинская область, город Снежинск, площадь Победы			
Изм.	Кол. уч.	Лист	№ док.	Подпись	Дата	Ремонт площади Победы	Стадия	Лист	Листов
							Р	2	
Разраб.	Мерега	<i>Мерега</i>			12.23	Генплан	ООО "УралСпецПроект"		
Проверил	Шаров	<i>Шаров</i>			12.23				
ГИП	Лужкоб	<i>Лужкоб</i>			12.23				

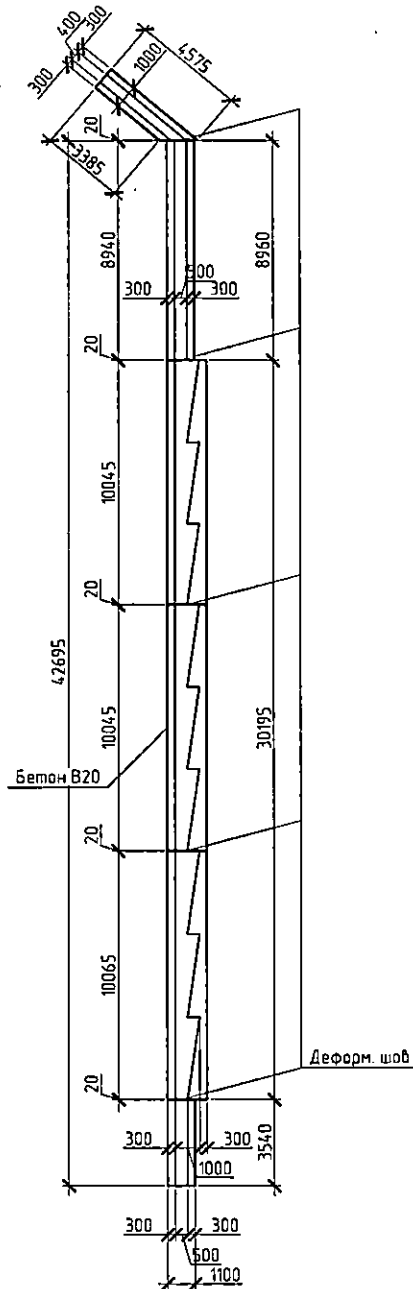
Копировал

А3

Опалубочный чертеж
ПС7



Опалубочный чертеж
фундаментов для ПС7

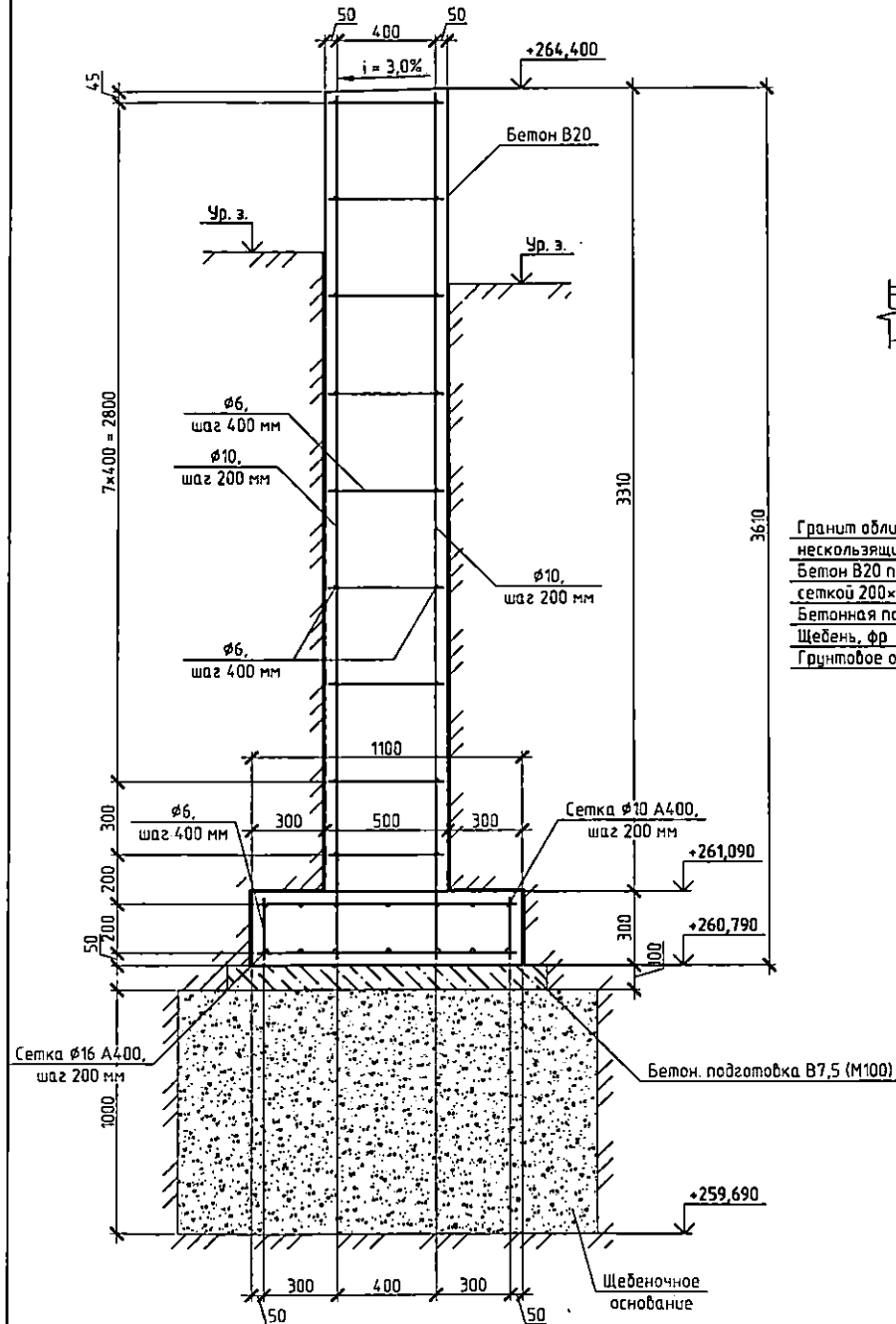


Спецификация материалов на устройство ПС7, пандуса Пн2

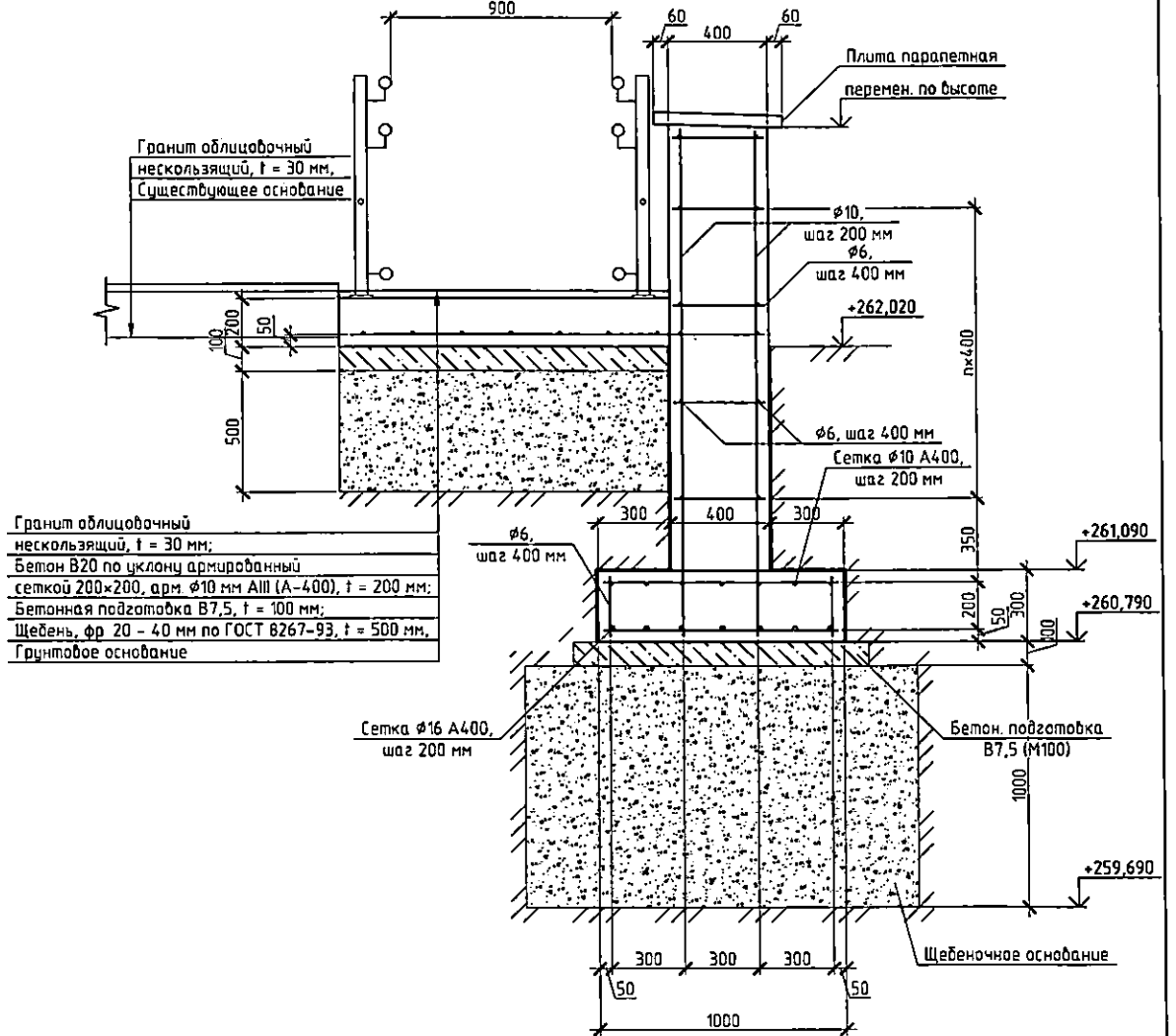
Поз.	Обозначение	Наименование	Кол.	Масса, ед., кг	Примечание
		ПС7 (устройство)			
	ГОСТ 26633-2015	Бетон В20 F200 W8	149,9	м3	
		Бетонная подготовка В7,5 (M100)	7,5	м3	
		Щебень фр. 20. 40	93,4	м3	
	ГОСТ 5782-82	ø6 А240	283,4	кг	
	ГОСТ 5782-82	ø8 А400	128,9	кг	
	ГОСТ 5782-82	ø10 А400	1754,0	кг	
	ГОСТ 5782-82	ø16 А400	968,9	кг	
		Шлифовка бетона	229,5	м2	
		Маногард Топ 115	229,5	м2	
		Гидроизоляция (обмазка битумом за 2 раза)	322,7	м2	
		пандус Пн2 + стена справа (устройство)			
	ГОСТ 26633-2015	Бетон В20 F200 W8	6,1	м3	
		Бетонная подготовка В7,5 (M100)	1,1	м3	
		Щебень фр. 20. 40	11,0	м3	
		Гидроизоляция (обмазка битумом за 2 раза)	14,8	м2	
		Терразитовая штукатурка	5,2	м2	
		Шлифовка бетона	3,4	м2	
		Маногард Топ 115	3,4	м2	
		Гранит (паралетная плита), t = 50 мм	2,3	м2	
		Гранит облицовочный нескользящий, t = 30 мм (пандус)	5,7	м2	
	ГОСТ 5782-82	ø6 А240	44,5	кг	
	ГОСТ 5782-82	ø8 А400	12,0	кг	
	ГОСТ 5782-82	ø10 А400	106,2	кг	
	ГОСТ 5782-82	ø16 А400	68,6	кг	

574/23-КР					
Челябинская область, город Снежинск, площадь Победы					
Изм.	Кол. ч.	Лист № док.	Подпись	Дата	
					Ремонт площади Победы
					Стадия
					Лист
					Листов
Разраб.	Мальнова	<i>Мальнова</i>	12.23		000 "УралСпецПроект"
Проверил	Шаров	<i>Шаров</i>	12.23		
ГИП	Лужкоб	<i>Лужкоб</i>	12.23		

1-1 (л. 3)

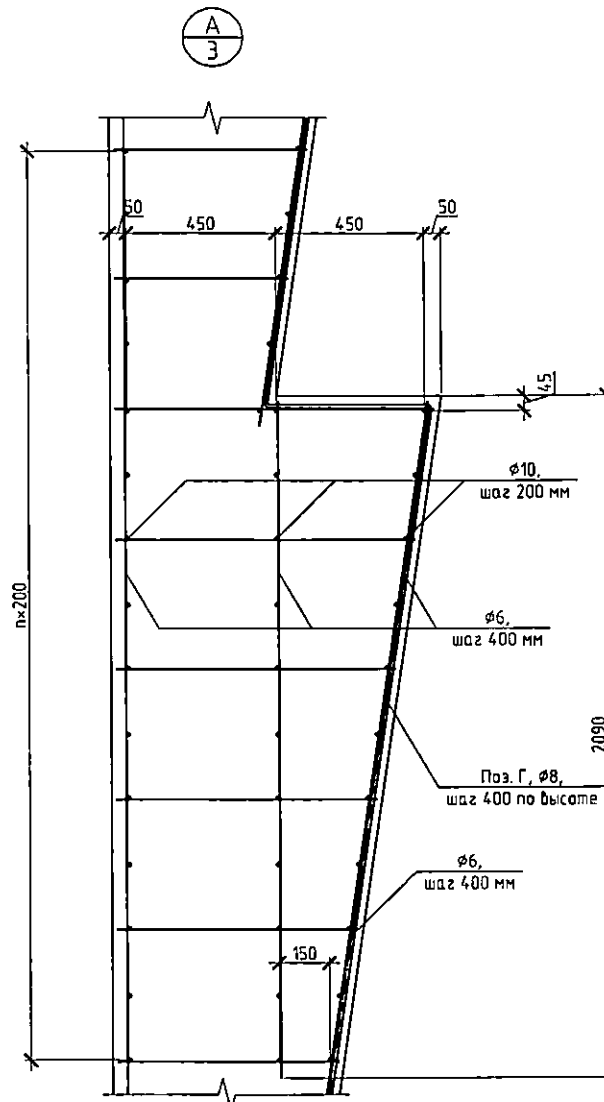
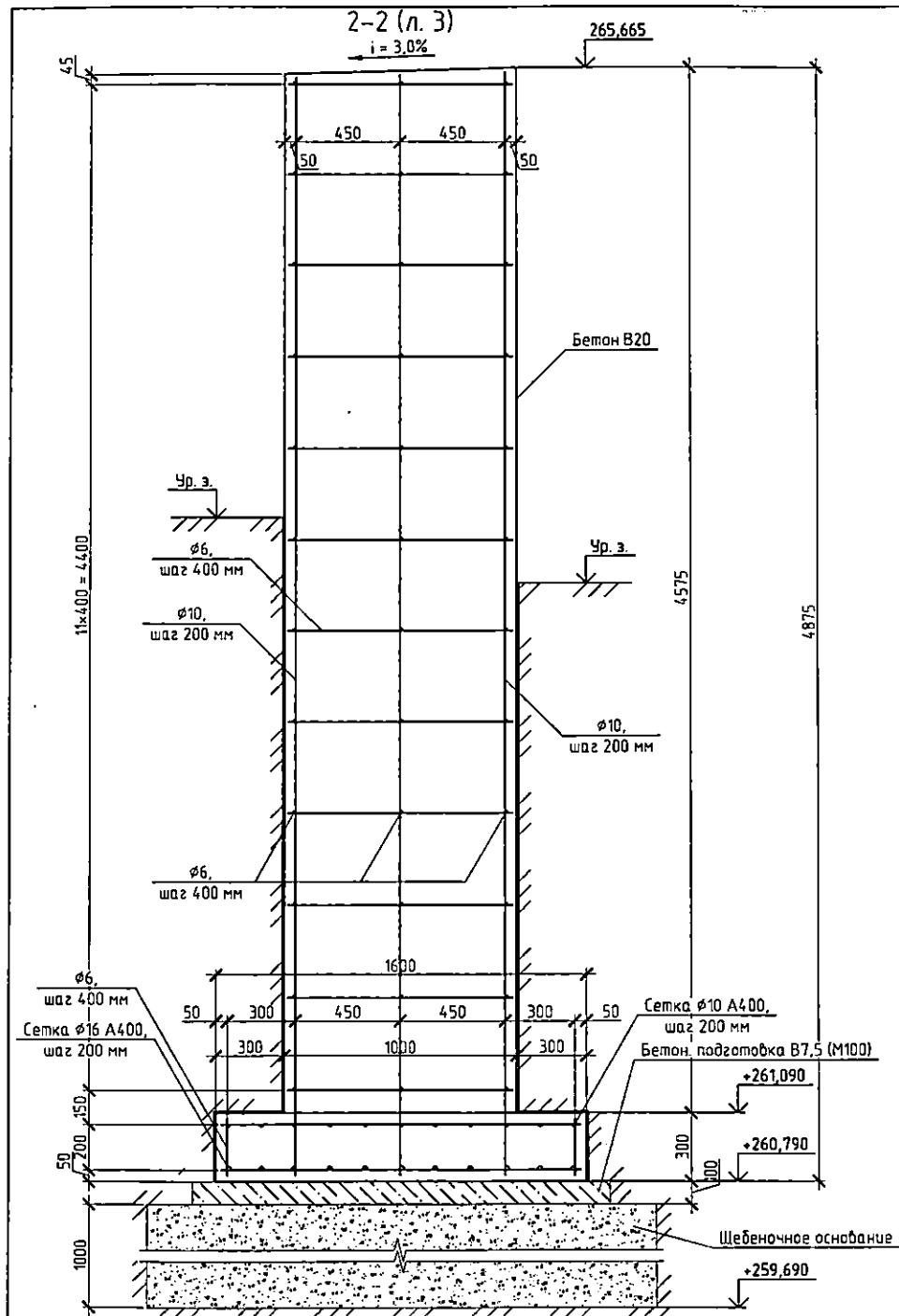


4-4 (л. 3)



Гранит облицовочный
 Нескользящий, t = 30 мм;
 Бетон В20 по уклону армированный
 сеткой 200x200, арм. 10 мм АIII (А-400), t = 200 мм;
 Бетонная подготовка В7,5, t = 100 мм;
 Щебень, фр 20 - 40 мм по ГОСТ 6267-93, t = 500 мм,
 Грунтовое основание

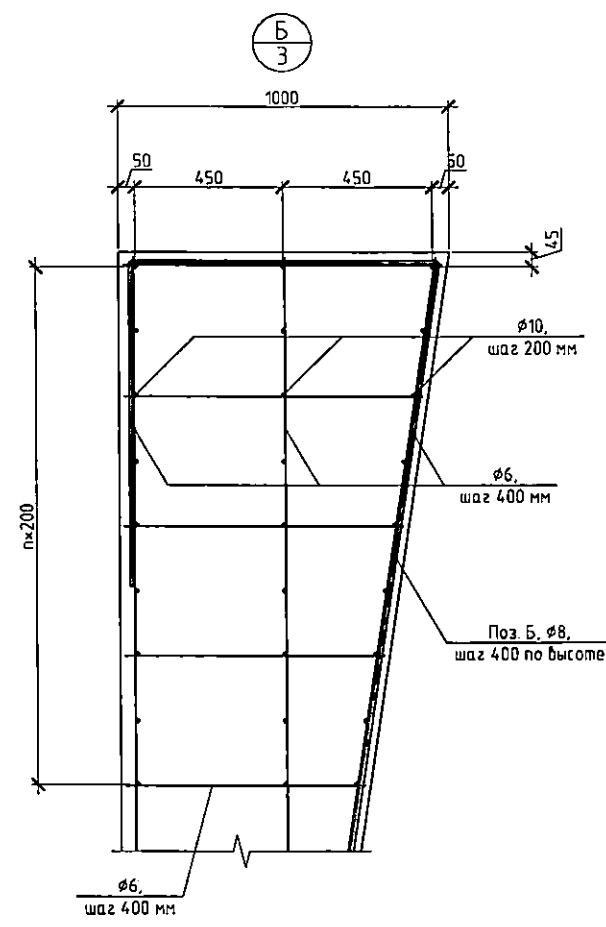
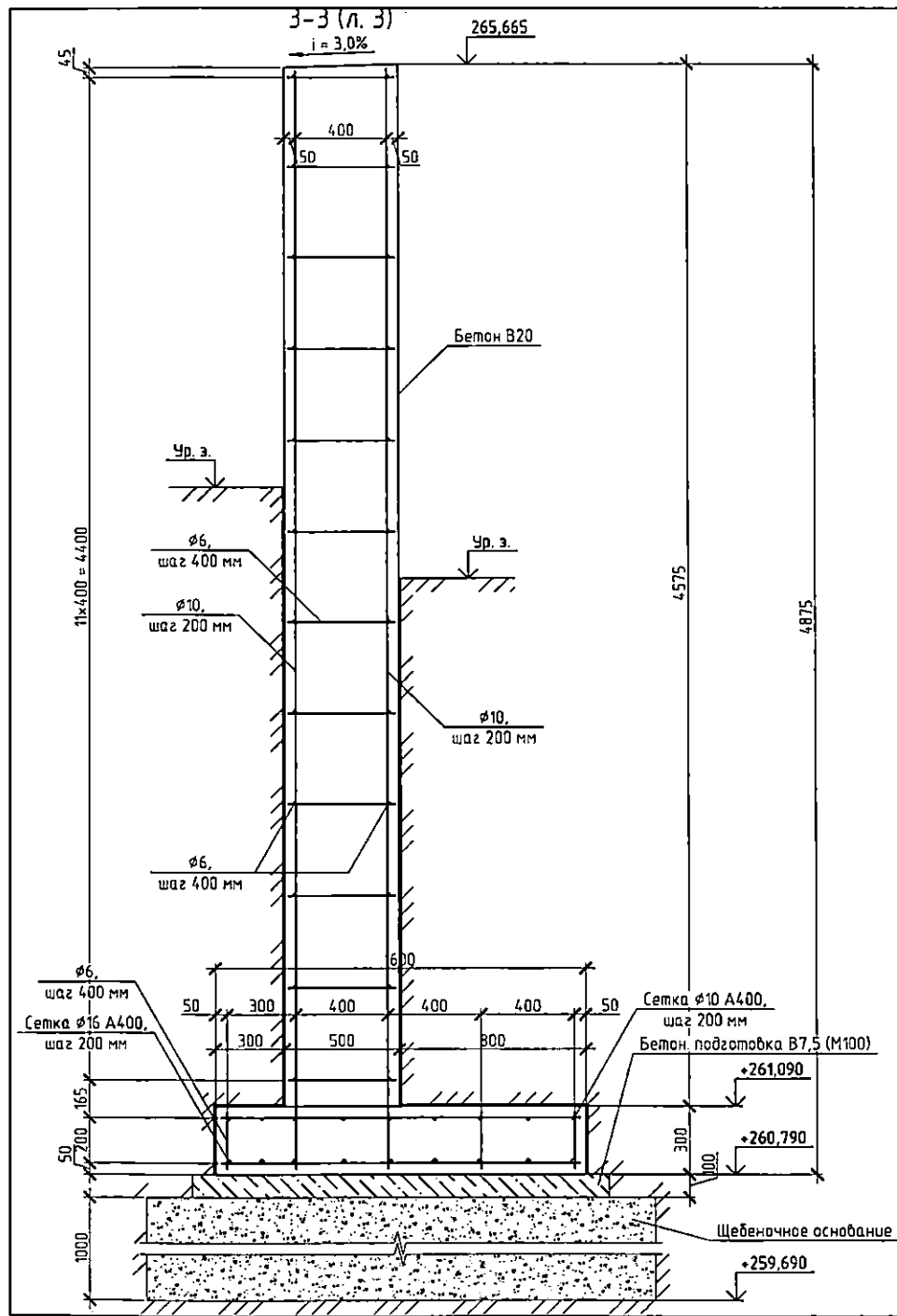
						574/23-КР		
						Челябинская область, город Снежинск, площадь Победы		
Изм.	Кол. уч.	Лист	№ док.	Подпись	Дата	Ремонт площади Победы		
						Стадия	Лист	Листов
						Р	4	
Разраб.	Мальнова			12.23	Подпорная стена ПС7. Разрезы 1-1, 4-4	ООО "УралСпецПроект"		
Проверил	Шаров			12.23				
ГИП	Лужков			12.23				



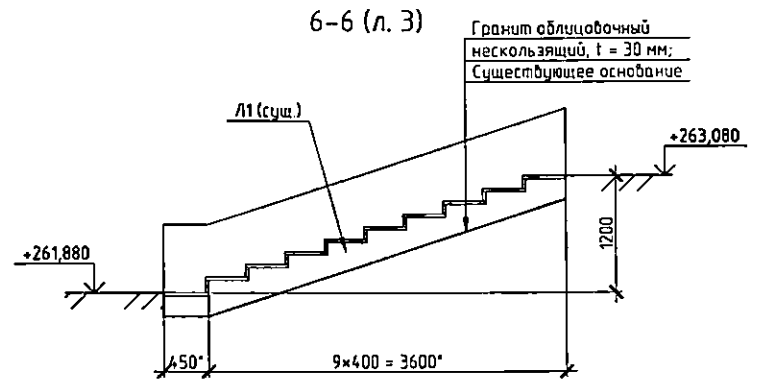
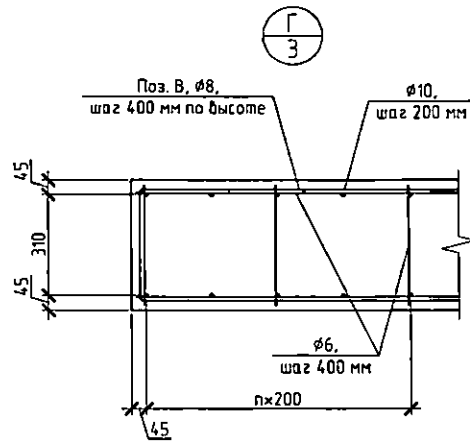
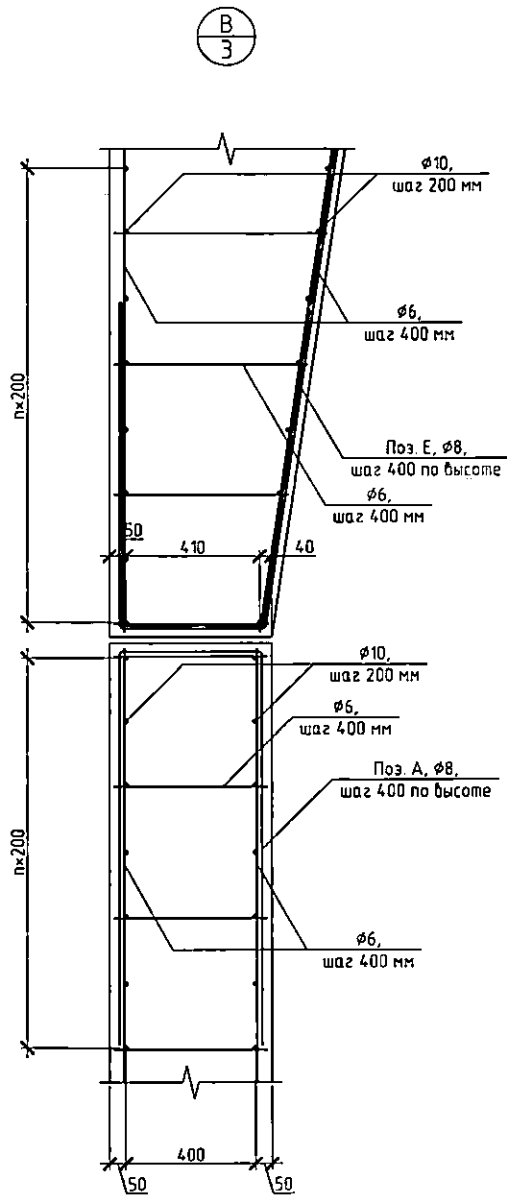
Изм.	Кол.уч.	Лист	№ док.	Подпись	Дата	574/23-КР		
Челябинская область, город Снежинск, площадь Победы						Ремонт площади Победы		
						Стадия	Лист	Листов
		Р	5			ООО "УралСпецПроект"		
Разраб.	Мальнова	<i>Мальнова</i>	12.23			Подпорная стена ПС7. Разрез 2-2, узел А		
Проверил	Шаров	<i>Шаров</i>	12.23					
ГИП	Лужков	<i>Лужков</i>	12.23					

Копировал

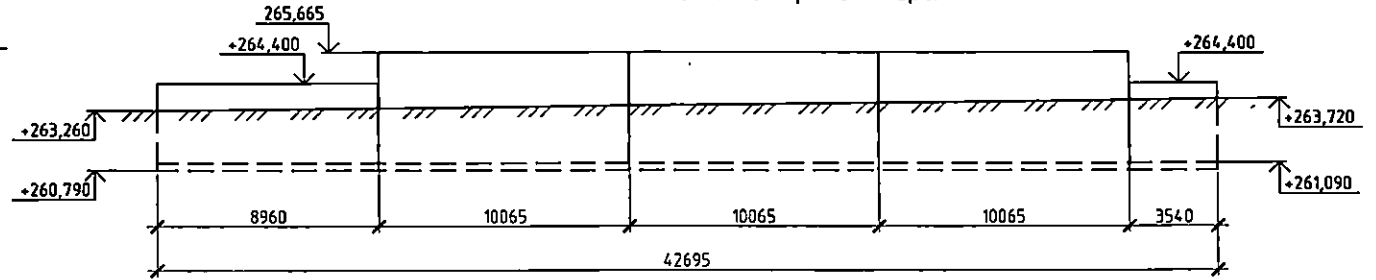
А3



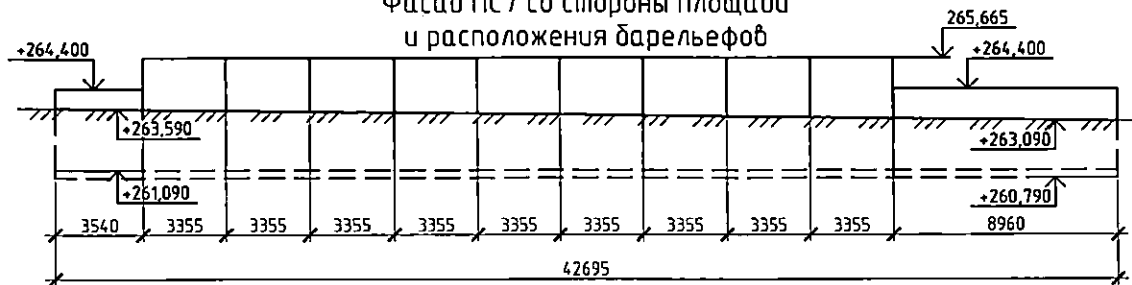
						574/23-КР		
						Челябинская область, город Снежинск, площадь Победы		
Изм.	Кол. уч.	Лист	№ док.	Подпись	Дата	Ремонт площади Победы		
						Стадия	Лист	Листов
						Р	6	
Разраб.	Мальнова				12.23	Подпорная стена ПС7. Разрез 3-3, узел Б		
Проверил	Шаров				12.23			
ГИП	Луцкий				12.23			
						ООО "УралСпецПроект"		



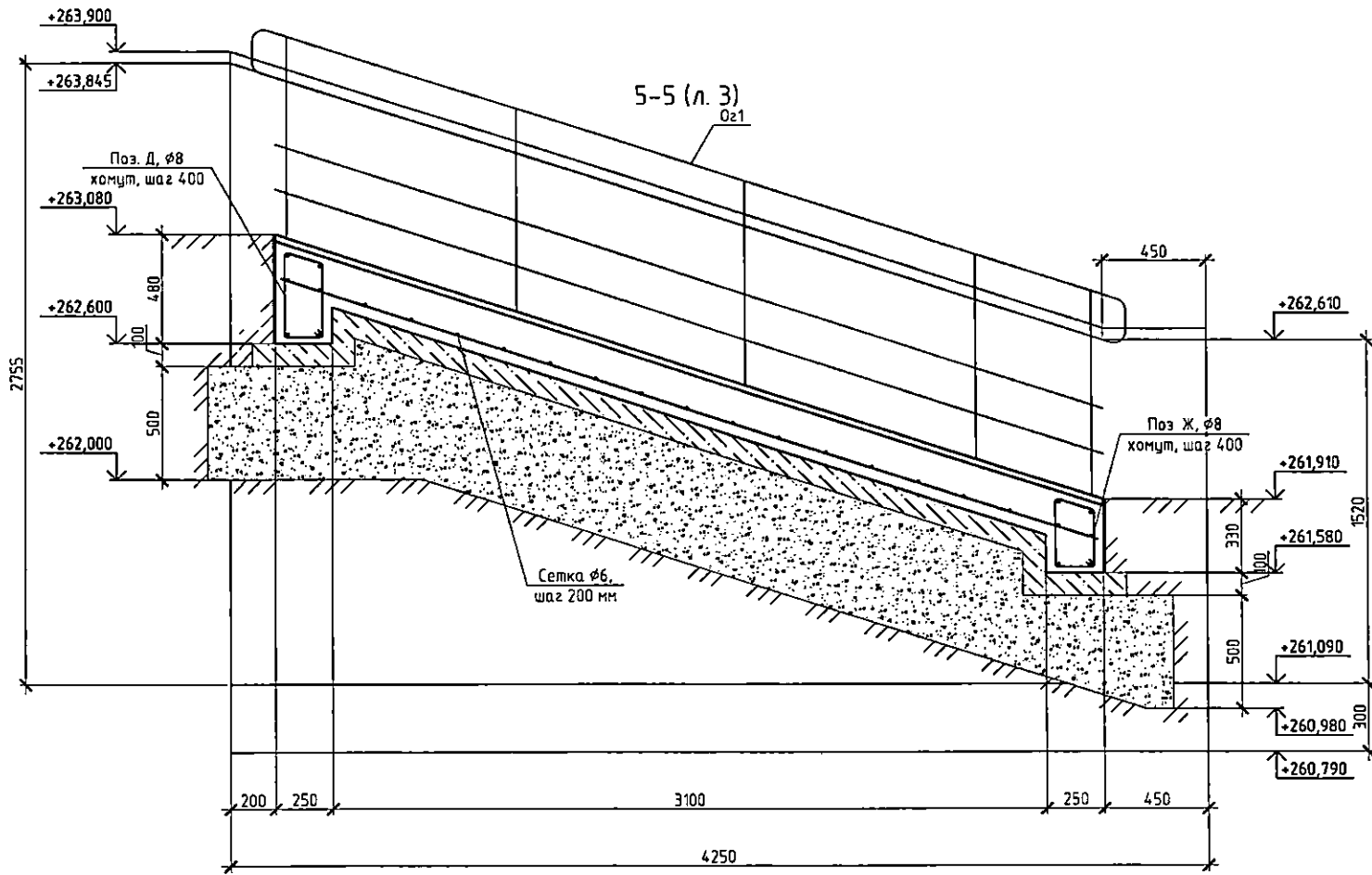
Фасад ПС7 со стороны озера



Фасад ПС7 со стороны площади и расположения барельефов



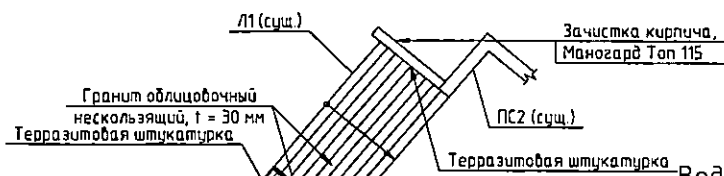
						574/23-КР		
						Челябинская область, город Снежинск, площадь Победы		
Изм.	Кол. уч.	Лист	№ док.	Подпись	Дата	Ремонт площади Победы		
						Стадия	Лист	Листов
						Р	7	
Разраб.	Мальнова	<i>Мальнова</i>	12.23			ООО "УралСпецПроект"		
Проверил	Шаров	<i>Шаров</i>	12.23					
ГИП	Лужков	<i>Лужков</i>	12.23					
						Калировал		



1. В случае опирания подошвы фундамента на скальный грунт, не осуществлять замену грунта. Замене подлежит элювиальный суглинок.

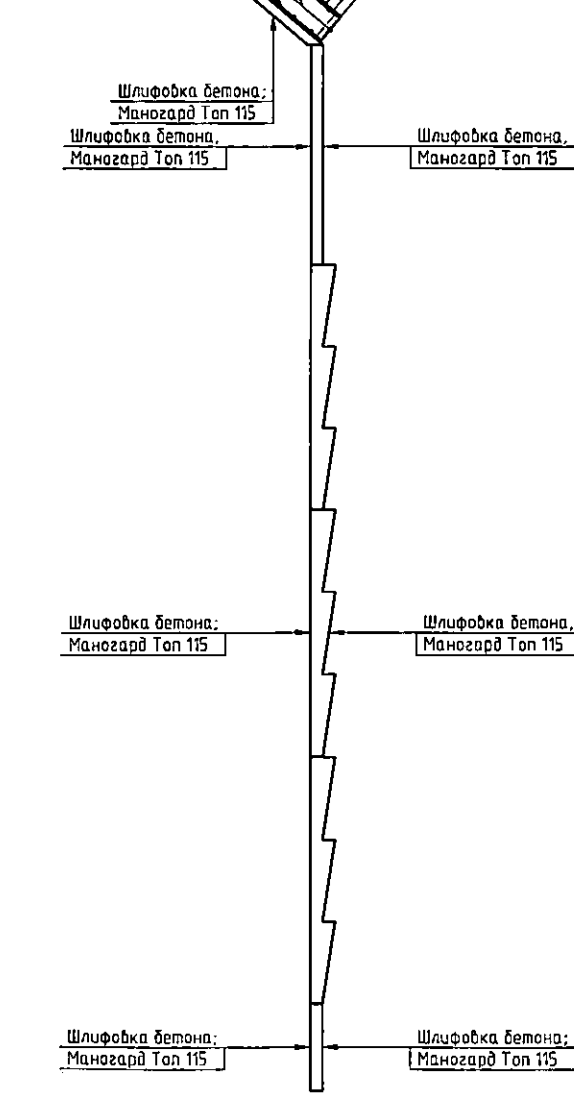
574/23-КР					
Челябинская область, город Снежинск, площадь Победы					
Изм.	Кол. ч.	Лист	№ док.	Подпись	Дата
Ремонт площади Победы				Стадия	Лист
				Р	8
Разраб.	Мальнова	<i>Мальнова</i>	12.23	Подпорная стена ПС7. Разрез 5-5	
Проверил	Шаров	<i>Шаров</i>	12.23		
ГИП	Лужкоб	<i>Лужкоб</i>	12.23		
				ООО "УралСпецПроект"	

Отделка фасада ПС7



Ведомость деталей для ПС7 (начало)

Ведомость деталей для ПС7 (продолжение)



Поз.	Эскиз
А	
В	
Г	
Е	

Поз.	Эскиз
Б	
Д	
Ж	

574/23-КР					
Челябинская область, город Снежинск, площадь Победы					
Изм.	Кол. ч.	Лист	№ док.	Подпись	Дата
Ремонт площади Победы				Стадия	Лист
				Р	9
Разраб.	Мальнова	<i>Мальнова</i>	12.23	Повторная стена ПС7. Отделка фасада ПС7, ведомость деталей для ПС7	
Проверил	Шаров	<i>Шаров</i>	12.23		
ГИП	Лужков	<i>Лужков</i>	12.23		
				Листов	000 "УралСпецПроект"